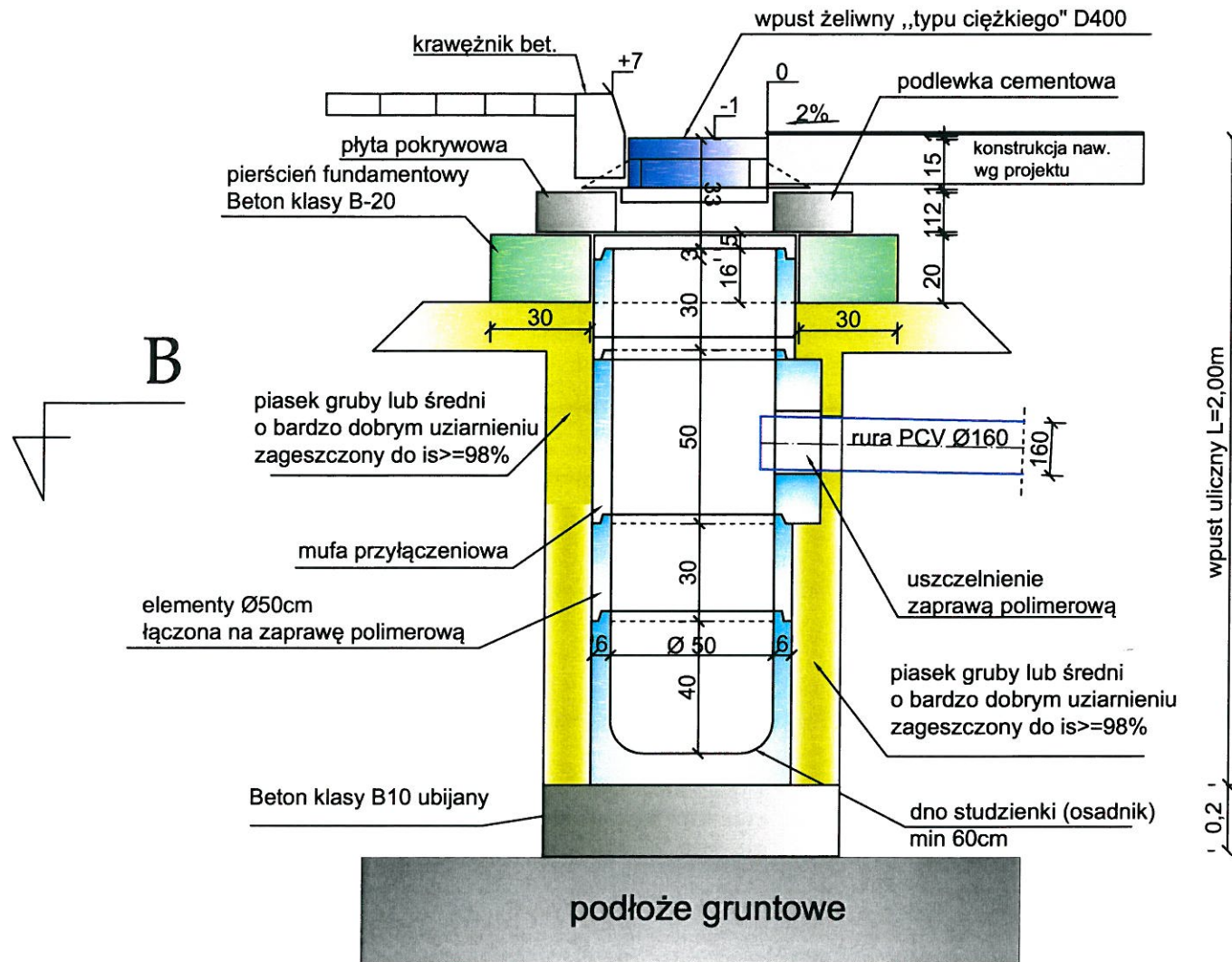


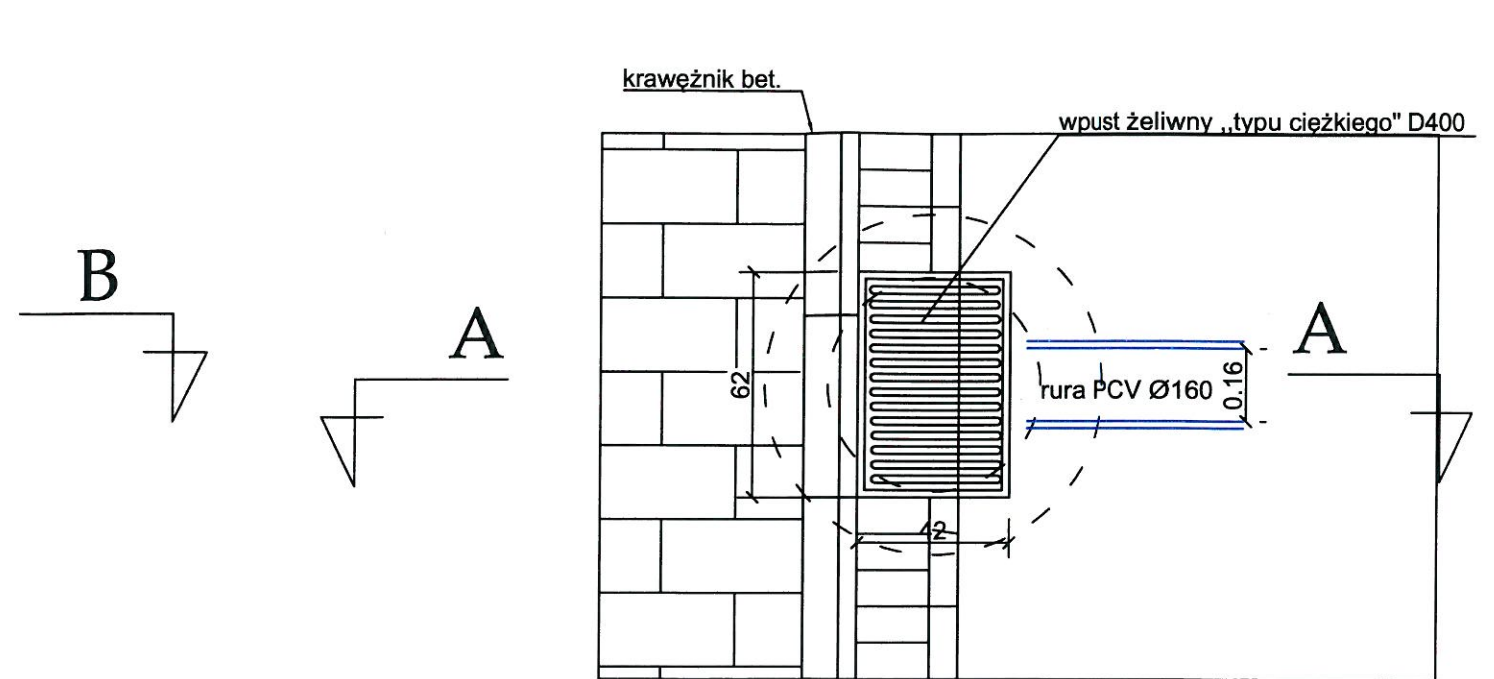
Wpust deszczowy z osadnikiem

A-A

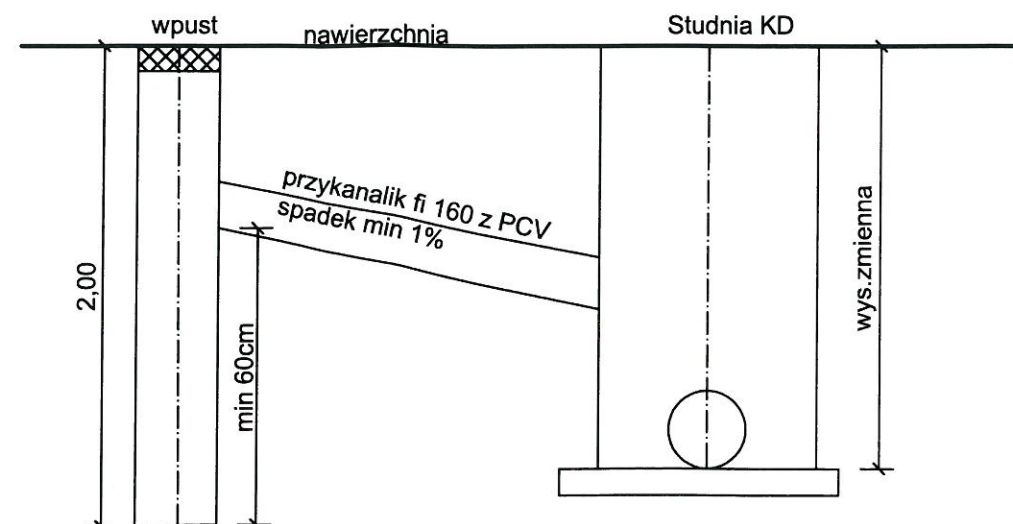


WIDOK Z GÓRY

B-B



Schemat włączenia wpustu do studni KD



 DROGTOM Opole ul. Chelmska 9/2 tel. www.drogtom.com.pl e-mail: drogtom@o2.pl biuro: ul. Batalionu Żołnierzy 4/305 45-282 Opole tel. 608 498 304													
NAZWA ZADANIA: PROJEKT BUDOWLANO-WYKONAWCZY PRZEBUDOWY CENTRUM W M. SZCZEDRZYK													
TYTUŁ RYSUNKU: SZCZEGÓŁ WPUSTU ULICZNEGO													
INWESTOR: GMINA OZIMEK													
LOKALIZACJA: SZCZEDRZYK													
<table border="1"> <thead> <tr> <th></th> <th>NAZWISKO</th> <th>PODPIS</th> </tr> </thead> <tbody> <tr> <td>PROJEKTANT branża drogowa</td> <td>mgr inż. Tomasz Sekulski upr. bud. nr OPL/0243/PWOD/06</td> <td></td> </tr> <tr> <td>OPRACOWAŁ branża drogowa</td> <td>mgr inż. Grzegorz Kaczmarek OPL/0972/PWOD/13</td> <td></td> </tr> <tr> <td>PROJEKTANT branża kanalizacyjna</td> <td>mgr inż. Paweł Sylwestrak upr. bud. nr OPL/1277/PBS/16</td> <td></td> </tr> </tbody> </table>			NAZWISKO	PODPIS	PROJEKTANT branża drogowa	mgr inż. Tomasz Sekulski upr. bud. nr OPL/0243/PWOD/06		OPRACOWAŁ branża drogowa	mgr inż. Grzegorz Kaczmarek OPL/0972/PWOD/13		PROJEKTANT branża kanalizacyjna	mgr inż. Paweł Sylwestrak upr. bud. nr OPL/1277/PBS/16	
	NAZWISKO	PODPIS											
PROJEKTANT branża drogowa	mgr inż. Tomasz Sekulski upr. bud. nr OPL/0243/PWOD/06												
OPRACOWAŁ branża drogowa	mgr inż. Grzegorz Kaczmarek OPL/0972/PWOD/13												
PROJEKTANT branża kanalizacyjna	mgr inż. Paweł Sylwestrak upr. bud. nr OPL/1277/PBS/16												
DATA: 11/2017	SKALA: 1:50	NR RYSUNKU: D/8											